

# Машины для герметизации (проклейки) швов обуви, сумок МАСПИ 336.63

## Технические характеристики

Алматы (7273)495-231  
Ангарск (3955)60-70-56  
Архангельск (8182)63-90-72  
Астрахань (8512)99-46-04  
Барнаул (3852)73-04-60  
Белгород (4722)40-23-64  
Благовещенск (4162)22-76-07  
Брянск (4832)59-03-52  
Владивосток (423)249-28-31  
Владикавказ (8672)28-90-48  
Владимир (4922)49-43-18  
Волгоград (844)278-03-48  
Вологда (8172)26-41-59  
Воронеж (473)204-51-73  
Екатеринбург (343)384-55-89

Иваново (4932)77-34-06  
Ижевск (3412)26-03-58  
Иркутск (395)279-98-46  
Казань (843)206-01-48  
Калининград (4012)72-03-81  
Калуга (4842)92-23-67  
Кемерово (3842)65-04-62  
Киров (8332)68-02-04  
Коломна (4966)23-41-49  
Кострома (4942)77-07-48  
Краснодар (861)203-40-90  
Красноярск (391)204-63-61  
Курск (4712)77-13-04  
Курган (3522)50-90-47  
Липецк (4742)52-20-81

Магнитогорск (3519)55-03-13  
Москва (495)268-04-70  
Мурманск (8152)59-64-93  
Набережные Челны (8552)20-53-41  
Нижний Новгород (831)429-08-12  
Новокузнецк (3843)20-46-81  
Ноябрьск (3496)41-32-12  
Новосибирск (383)227-86-73  
Омск (3812)21-46-40  
Орел (4862)44-53-42  
Оренбург (3532)37-68-04  
Пенза (8412)22-31-16  
Петрозаводск (8142)55-98-37  
Псков (8112)59-10-37  
Пермь (342)205-81-47

Ростов-на-Дону (863)308-18-15  
Рязань (4912)46-61-64  
Самара (846)206-03-16  
Саранск (8342)22-96-24  
Санкт-Петербург (812)309-46-40  
Саратов (845)249-38-78  
Севастополь (8692)22-31-93  
Симферополь (3652)67-13-56  
Смоленск (4812)29-41-54  
Сочи (862)225-72-31  
Ставрополь (8652)20-65-13  
Сыктывкар (8212)25-95-17  
Тамбов (4752)50-40-97  
Сургут (3462)77-98-35  
Тверь (4822)63-31-35

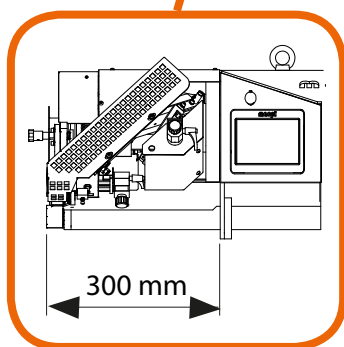
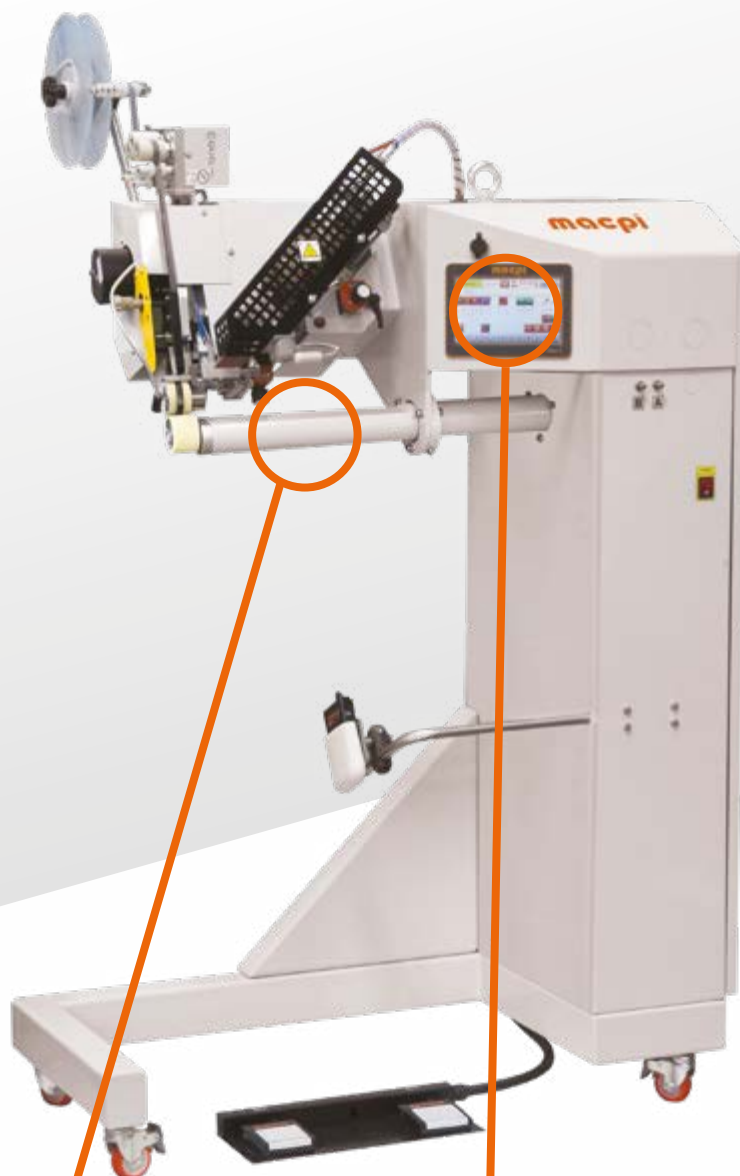
Тольятти (8482)63-91-07  
Томск (3822)98-41-53  
Тула (4872)74-02-29  
Тюмень (3452)66-21-18  
Ульяновск (8422)24-23-59  
Улан-Удэ (3012)59-97-51  
Уфа (347)229-48-12  
Хабаровск (4212)92-98-04  
Чебоксары (8352)28-53-07  
Челябинск (351)202-03-61  
Череповец (8202)49-02-64  
Чита (3022)38-34-83  
Якутск (4112)23-90-97  
Ярославль (4852)69-52-93

Россия (495)268-04-70

Казахстан (772)734-952-31

Киргизия (996)312-96-26-47

## ② Seam sealing



Braccio fisso orizzontale a sbalzo  
Horizontal arm



Programmatore Touch screen  
TCW 7" con USB e Wi-fi totalmente  
user-friendly grazie ad un display  
intuitivo e multifunzione.  
Full color touch screen programer  
TCW 7" with USB and Wi-fi, totally  
user-friendly with a multifunction  
intuitive display.

# 336.63



## 336.63

Unita' di nastratura con braccio fisso orizzontale particolarmente adatta per nastrature tridimensionali quali calzature e borse. Grazie allo speciale sistema di riscaldamento con surriscaldatore in ottone e singola resistenza di 1500 Watt (con garanzia fino a 3 anni) i consumi elettrici ed aria compressa sono estremamente ridotti. L'unita' puo' essere configurata con taglio nastro o con riscaldamento guida calda. La 336.63 e' inoltre fornita con ruote motorizzate con effetto differenziale, dispositivo per controllo tensione nastri (902.01) che permette curve raggiate, Touch Screen a colori di ultima generazione per la programmazione e salvataggio dei parametri del ciclo di lavoro. La macchina e' inoltre predisposta su richiesta per l'installazione dei dispositivi di prelaminazione elastico (903.01)





## 336.63

Seam sealing unit with horizontal arm particularly suitable for tri-dimensional taping such footwear, bags. Thanks to the special designed heating system, made of brass and single heating element of 1500 Watt (warranty up to 3 years) the electrical and compressed air consumptions are drastically reduced. The unit can be configured with front cutter or heated guide. The 336.63 is also supplied with motorized rollers and differential control, electronic metering device for tape tension control (902.01), intuitive colour Touch Screen for parameters programming and data saving. Upon request the machine can be supplied with pre-lamination device (903.01) and electronic metering device (902.01).



Applicazioni  
Applications



 Elastico/Tape  
 Adesivo/Adhesive  
 Tessuto/Fabric

## Technical details

**336.63** **Dimension:** (mm W x H x D) 1040 x 1500 x 750 | **Weight:** 170 Kg  
**Compressed air:** pipe connection 1xø10 mm | **Pressure** 6 ATE | **Consumption** 26NL/min  
**Electric power:** 1,8Kw | **Consumption** 1,35Kw/h

Алматы (7273)495-231  
Ангарск (3955)60-70-56  
Архангельск (8182)63-90-72  
Астрахань (8512)99-46-04  
Барнаул (3852)73-04-60  
Белгород (4722)40-23-64  
Благовещенск (4162)22-76-07  
Брянск (4832)59-03-52  
Владивосток (423)249-28-31  
Владикавказ (8672)28-90-48  
Владимир (4922)49-43-18  
Волгоград (844)278-03-48  
Вологда (8172)26-41-59  
Воронеж (473)204-51-73  
Екатеринбург (343)384-55-89

Иваново (4932)77-34-06  
Ижевск (3412)26-03-58  
Иркутск (395)279-98-46  
Казань (843)206-01-48  
Калининград (4012)72-03-81  
Калуга (4842)92-23-67  
Кемерово (3842)65-04-62  
Киров (8332)68-02-04  
Коломна (4966)23-41-49  
Кострома (4942)77-07-48  
Краснодар (861 )203-40-90  
Красноярск (391)204-63-61  
Курск (4712)77-13-04  
Курган (3522)50-90-47  
Липецк (4742)52-20-81

Магнитогорск (3519)55-03-13  
Москва (495)268-04-70  
Мурманск (8152)59-64-93  
Набережные Челны (8552)20-53-41  
Нижний Новгород (831)429-08-12  
Новокузнецк (3843)20-46-81  
Ноябрьск (3496)41-32-12  
Новосибирск (383)227-86-73  
Омск (3812)21-46-40  
Орел (4862)44-53-42  
Оренбург (3532)37-68-04  
Пенза (8412)22-31-16  
Петрозаводск (8142)55-98-37  
Псков (8112)59-10-37  
Пермь (342)205-81-47

Ростов-на-Дону (863)308-18-15  
Рязань (4912)46-61-64  
Самара (846)206-03-16  
Саранск (8342)22-96-24  
Санкт-Петербург (812)309-46-40  
Саратов (845)249-38-78  
Севастополь (8692)22-31-93  
Симферополь (3652)67-13-56  
Смоленск (4812)29-41-54  
Сочи (862)225-72-31  
Ставрополь (8652)20-65-13  
Сыктывкар (8212)25-95-17  
Тамбов (4752)50-40-97  
Сургут (3462)77-98-35  
Тверь (4822)63-31-35

Тольятти (8482)63-91-07  
Томск (3822)98-41-53  
Тула (4872)74-02-29  
Тюмень (3452)66-21-18  
Ульяновск (8422)24-23-59  
Улан-Удэ (3012)59-97-51  
Уфа (347)229-48-12  
Хабаровск (4212)92-98-04  
Чебоксары (8352)28-53-07  
Челябинск (351 )202-03-61  
Череповец (8202)49-02-64  
Чита (3022)38-34-83  
Якутск (4112)23-90-97  
Ярославль (4852)69-52-93

Россия (495)268-04-70

Казахстан (772)734-952-31

Киргизия (996)312-96-26-47