

Столы гладильные профессиональные для трикотажных изделий МАСРІ 174.41, 174.42, 174.43

Технические характеристики

Алматы (7273)495-231
Ангарск (3955)60-70-56
Архангельск (8182)63-90-72
Астрахань (8512)99-46-04
Барнаул (3852)73-04-60
Белгород (4722)40-23-64
Благовещенск (4162)22-76-07
Брянск (4832)59-03-52
Владивосток (423)249-28-31
Владикавказ (8672)28-90-48
Владимир (4922)49-43-18
Волгоград (844)278-03-48
Вологда (8172)26-41-59
Воронеж (473)204-51-73
Екатеринбург (343)384-55-89

Иваново (4932)77-34-06
Ижевск (3412)26-03-58
Иркутск (395)279-98-46
Казань (843)206-01-48
Калининград (4012)72-03-81
Калуга (4842)92-23-67
Кемерово (3842)65-04-62
Киров (8332)68-02-04
Коломна (4966)23-41-49
Кострома (4942)77-07-48
Краснодар (861)203-40-90
Красноярск (391)204-63-61
Курск (4712)77-13-04
Курган (3522)50-90-47
Липецк (4742)52-20-81

Магнитогорск (3519)55-03-13
Москва (495)268-04-70
Мурманск (8152)59-64-93
Набережные Челны (8552)20-53-41
Нижний Новгород (831)429-08-12
Новокузнецк (3843)20-46-81
Ноябрьск (3496)41-32-12
Новосибирск (383)227-86-73
Омск (3812)21-46-40
Орел (4862)44-53-42
Оренбург (3532)37-68-04
Пенза (8412)22-31-16
Петрозаводск (8142)55-98-37
Псков (8112)59-10-37
Пермь (342)205-81-47

Ростов-на-Дону (863)308-18-15
Рязань (4912)46-61-64
Самара (846)206-03-16
Саранск (8342)22-96-24
Санкт-Петербург (812)309-46-40
Саратов (845)249-38-78
Севастополь (8692)22-31-93
Симферополь (3652)67-13-56
Смоленск (4812)29-41-54
Сочи (862)225-72-31
Ставрополь (8652)20-65-13
Сыктывкар (8212)25-95-17
Тамбов (4752)50-40-97
Сургут (3462)77-98-35
Тверь (4822)63-31-35

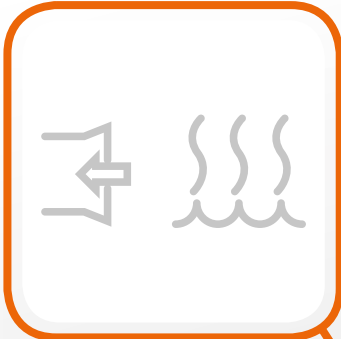
Тольятти (8482)63-91-07
Томск (3822)98-41-53
Тула (4872)74-02-29
Тюмень (3452)66-21-18
Ульяновск (8422)24-23-59
Улан-Удэ (3012)59-97-51
Уфа (347)229-48-12
Хабаровск (4212)92-98-04
Чебоксары (8352)28-53-07
Челябинск (351)202-03-61
Череповец (8202)49-02-64
Чита (3022)38-34-83
Якутск (4112)23-90-97
Ярославль (4852)69-52-93

Россия (495)268-04-70

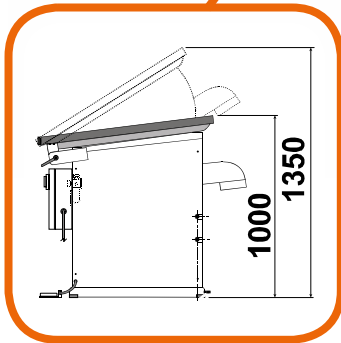
Казахстан (772)734-952-31

Киргизия (996)312-96-26-47

Knitwear table



Forma aspirante e vaporizzante.
Steaming and vacuum shape.



Piano inclinabile.
Tilting table.



Versione 43 - con caldaia coibentata con protezione ignifuga da LT 21 inclusa nel tavolo.

Version 43 - with built-in insulated boiler with fireproof protection lt 21.


174.41

Tavolo per maglieria, con piano inclinato regolabile (dimensione 1800 x 950 mm) riscaldato a vapore, aspirante e vaporizzante. Completo di tampone battitessuto.

Da allacciare ad impianto centralizzato di vapore ed aria compressa e aspirazione.

174.42

Tavolo per maglieria, con piano inclinato (dimensione 1800 x 950 mm) riscaldato a vapore, aspirante e vaporizzante. Completo di tampone battitessuto.

Da allacciare ad impianto centralizzato di vapore ed aria compressa.

Versione 43 - con caldaia incorporata con le seguenti caratteristiche:

- Capacità 20 lt collaudata P.E.D.;
- Pressione di esercizio 5 Bar;
- Potenza 15 Kw;
- Carico automatico con pompa 0,52 Kw;
- Completo di dispositivo anticalcare.


174.41

Ironing table for knitwear with inclined steam adjustable heated buck shape (dimension 1800x950 mm) vacuum and steaming. Complete with fabric beater pad.

To be connected to steam, vacuum and compressed air plant.

174.42

Ironing table for knitwear with inclined steam adjustable heated buck shape (dimension 1800x950 mm) vacuum and steaming. Complete with fabric beater pad.

To be connected to steam and compressed air plant.

Version 43 - with boiler built-in:

- 20 lt capacity inspected by P.E.D.;
- Pressure Bar 5,15 kw and water feeding by electric pump;
- Magnetostatic water softener.

Technical details

174.41	Dimension: 1800 x 950 x 1350 h max Weight: 310 kg Installed power: 0,02 Kw - built-in vacuum unit - 0,37 Kw Voltage: 3~50Hz 230 V - 3+N~50Hz 400 V
174.42	Dimension: 1800 x 950 x 1350 h max Weight: 360 kg Installed power: 0,62 Kw - built-in vacuum unit - 0,37 Kw Voltage: 3~50Hz 230 V - 3+N~50Hz 400 V
174.43	Dimension: 1800 x 950 x 1350 h max Weight: 310 kg Installed power: 16 Kw - built-in vacuum unit - 0,37 Kw Voltage: 3~50Hz 230 V - 3+N~50Hz 400 V

Алматы (7273)495-231
Ангарск (3955)60-70-56
Архангельск (8182)63-90-72
Астрахань (8512)99-46-04
Барнаул (3852)73-04-60
Белгород (4722)40-23-64
Благовещенск (4162)22-76-07
Брянск (4832)59-03-52
Владивосток (423)249-28-31
Владикавказ (8672)28-90-48
Владимир (4922)49-43-18
Волгоград (844)278-03-48
Вологда (8172)26-41-59
Воронеж (473)204-51-73
Екатеринбург (343)384-55-89

Иваново (4932)77-34-06
Ижевск (3412)26-03-58
Иркутск (395)279-98-46
Казань (843)206-01-48
Калининград (4012)72-03-81
Калуга (4842)92-23-67
Кемерово (3842)65-04-62
Киров (8332)68-02-04
Коломна (4966)23-41-49
Кострома (4942)77-07-48
Краснодар (861)203-40-90
Красноярск (391)204-63-61
Курск (4712)77-13-04
Курган (3522)50-90-47
Липецк (4742)52-20-81

Магнитогорск (3519)55-03-13
Москва (495)268-04-70
Мурманск (8152)59-64-93
Набережные Челны (8552)20-53-41
Нижний Новгород (831)429-08-12
Новокузнецк (3843)20-46-81
Ноябрьск (3496)41-32-12
Новосибирск (383)227-86-73
Омск (3812)21-46-40
Орел (4862)44-53-42
Оренбург (3532)37-68-04
Пенза (8412)22-31-16
Петрозаводск (8142)55-98-37
Псков (8112)59-10-37
Пермь (342)205-81-47

Ростов-на-Дону (863)308-18-15
Рязань (4912)46-61-64
Самара (846)206-03-16
Саранск (8342)22-96-24
Санкт-Петербург (812)309-46-40
Саратов (845)249-38-78
Севастополь (8692)22-31-93
Симферополь (3652)67-13-56
Смоленск (4812)29-41-54
Сочи (862)225-72-31
Ставрополь (8652)20-65-13
Сыктывкар (8212)25-95-17
Тамбов (4752)50-40-97
Сургут (3462)77-98-35
Тверь (4822)63-31-35

Тольятти (8482)63-91-07
Томск (3822)98-41-53
Тула (4872)74-02-29
Тюмень (3452)66-21-18
Ульяновск (8422)24-23-59
Улан-Удэ (3012)59-97-51
Уфа (347)229-48-12
Хабаровск (4212)92-98-04
Чебоксары (8352)28-53-07
Челябинск (351)202-03-61
Череповец (8202)49-02-64
Чита (3022)38-34-83
Якутск (4112)23-90-97
Ярославль (4852)69-52-93

Россия (495)268-04-70

Казахстан (772)734-952-31

Киргизия (996)312-96-26-47